

Приемное радиоустройство,
переключающее исполнительное устройство с четырьмя каналами,
для открытой установки

Переключающее исполнительное устройство KYMASGARD® SA400 - FEM - AP оснащено четырьмя беспотенциальными каналами и предназначено для открытого монтажа. Посредством передающих радиоустройств (числом до 30) — настенных и портативных передатчиков, датчиков движения и освещенности — и с помощью входов дополнительных устройств можно управлять (коммутация) четырьмя различными группами электропотребителей.

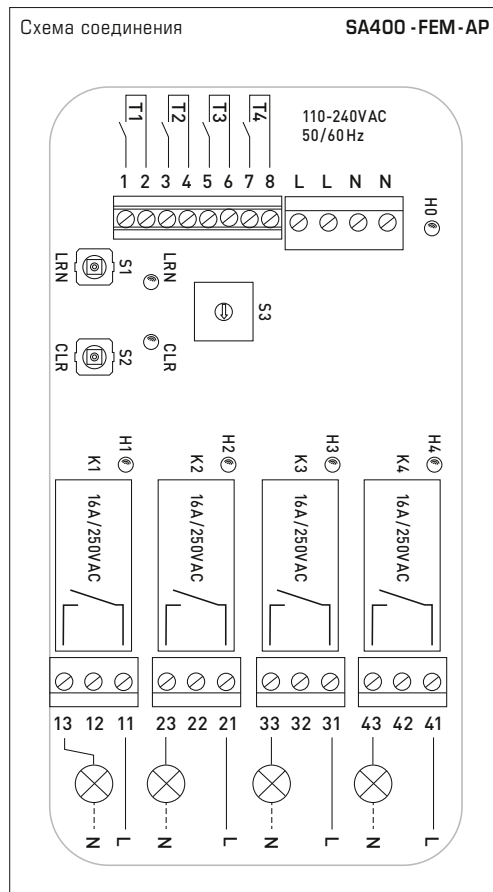
Запрограммированным передатчикам можно присвоить различные функции — повторитель, задержка выключения на 10 минут и пр. Посредством простой перенастройки можно использовать как повторитель.

SA400 - FEM - AP



ТЕХНИЧЕСКИЕ ДАННЫЕ

Режимы работы:	включение / выключение (длительное нажатие на кнопку), импульсный переключатель, шаговый переключатель
Расчетное напряжение:	110–240 В, 50 / 60 Гц
Защита:	16 А
Элементы управления и индикации:	2 кнопки (LRN / CLR) 2 светодиода (LRN / CLR) 1 поворотный переключатель с 16 положениями
Каналы:	четыре канала
Энергопотребление в режиме ожидания:	0,6 Вт
Выход нагрузки / подключаемая мощность:	беспотенциальный замыкающий контакт Расчетный ток: 16 А / 250 В перем. тока макс. ток включения: 130 А / 20 мс макс. включаемая мощность AC1: 4000 В·А макс. включаемая мощность AC15: 750 В·А лампы накаливания: 2000 Вт галогенные лампы 230 В перем. тока: 2000 Вт люминесц. лампы некомпенсированные: 1000 Вт люминесц. лампы компенсированные: 750 Вт люминесц. лампы, схема парного включения: 1000 Вт двигательная нагрузка 1Ph AC3 / 230 В перем. тока: 1 кВт ЭПРА, 30 мкФ: 3 шт. емкостная нагрузка: 30 мкФ
Режим коммутации:	параметрируемый
Подключение:	4 мм ² , через винтовые клеммы
Корпус:	пластик, акрилонитрил-бутадиенстирол (ABS), 170 × 85 × 40 мм
Монтаж:	открытый
Окружающая температура:	–20...+40 °С (в рабочем режиме)
Температура хранения:	–40...+85 °С
Допустимая влажность воздуха:	5...90 % отн. влажн., без конденсата
Степень защиты:	IP 42 (согласно EN 60529)
Нормы:	соответствие нормам ЕС, EN 090-2-2, EN 60669-2-1, соответствие требованиям к содержанию опасных веществ согласно директиве 2011 / 65 / EU



KYMASGARD® SA400 - FEM - AP Переключающее исполнительное устройство

Тип / WG02	Число каналов	Коммутирующий элемент	Монтаж	Арт. №
SA400 - FEM - AP				
SA400-FEM-AP	4	замыкающий контакт	открытый	1801-7454-0200-300
Совместимость	Обзор см. в начале раздела			



NEW

S+S REGELTECHNIK

KYMASGARD® SV600 - FEM - AP

Приемное радиоустройство
для управления сервоклапанами, с шестью каналами,
для открытой установки

Исполнительное устройство для управления сервоклапанами KYMASGARD® SV600 - FEM - AP оснащено шестью каналами и предназначено для открытого монтажа. Посредством передающих радиоустройств (числом до 30) — настенных и портативных передатчиков, датчиков движения, датчиков температуры для помещений, оконных контактов — можно управлять шестью двухпозиционными электротермическими сервоприводами для регулировки температуры в помещении.

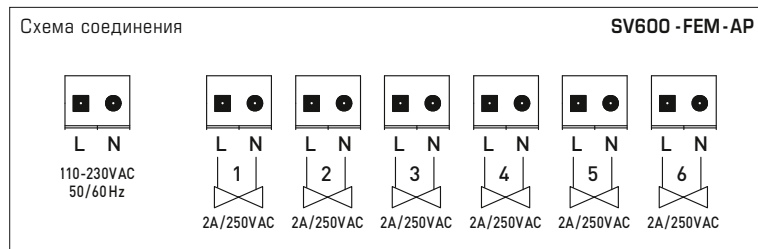
При программировании передатчиков присваивается соответствующая фиксированная функция, например, выбор режима работы, функция защиты от замерзания и т. д. Посредством простой перенастройки можно использовать как повторитель.

SV600 - FEM - AP



ТЕХНИЧЕСКИЕ ДАННЫЕ

Режимы работы:	включение/выключение с двухпозиционным регулированием
Расчетное напряжение:	110–240 В, 50 / 60 Гц
Защита:	16 А
Элементы управления и индикации:	2 кнопки (LRN / CLR) 2 светодиода (LRN / CLR) 1 поворотный переключатель с 16 положениями
Каналы:	шесть каналов
Энергопотребление в режиме ожидания:	0,6 Вт
Выход нагрузки / подключаемая мощность:	электронный переключающий контакт Расчетный ток: 2 А / 250 В перем. тока макс. ток включения: 20 А / 2 мс макс. включаемая мощность AC1: 500 В·А
Режим коммутации:	параметрируемый
Подключение:	4 мм ² , через винтовые клеммы
Корпус:	пластик, акрилонитрил-бутадиенстирол (ABS), 170 × 85 × 40 мм
Монтаж:	открытый
Окружающая температура:	–20...+40 °С (в рабочем режиме)
Температура хранения:	–40...+85 °С
Допустимая влажность воздуха:	5...90 % отн. влажн., без конденсата
Степень защиты:	IP 42 (согласно EN 60529)
Нормы:	соответствие нормам ЕС, EN 090-2-2, EN 60669-2-1, соответствие требованиям к содержанию опасных веществ согласно директиве 2011 / 65 / EU



KYMASGARD® SV600 - FEM - AP Исполнительное устройство для управления сервоклапанами				
Тип / WG02	Число каналов	Коммутирующий элемент	Монтаж	Арт. №
SV600 - FEM - AP				
SV600-FEM-AP	6	электронный	открытый	1801-7456-0800-300
Совместимость	Обзор см. в начале раздела			